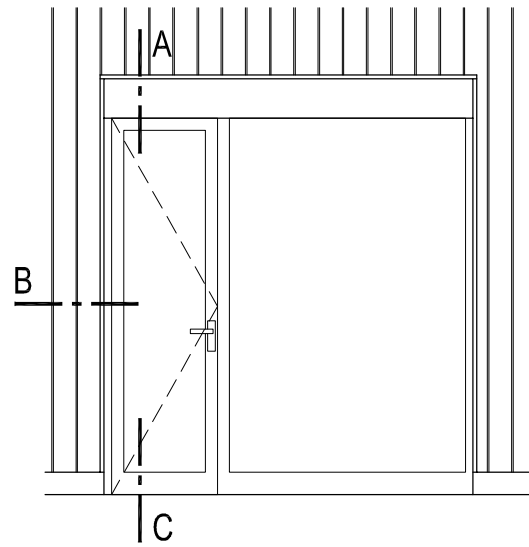
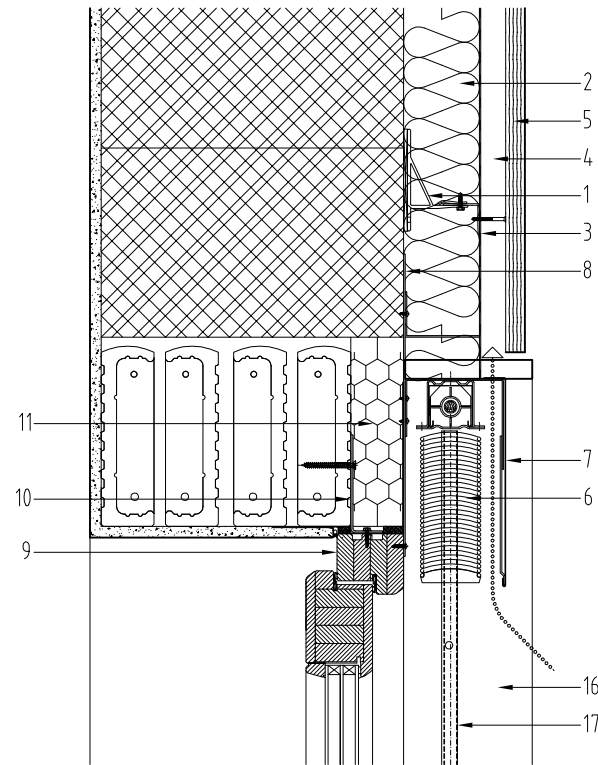


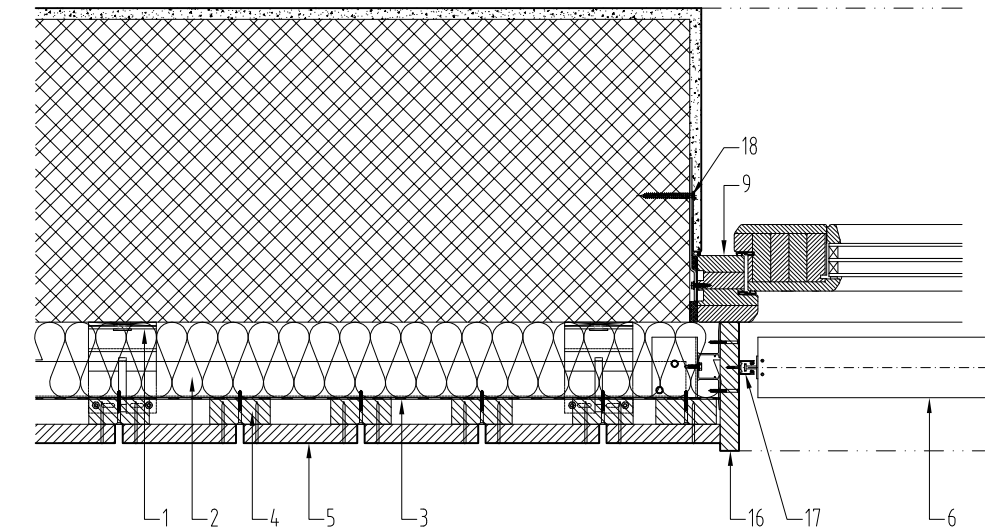
POHLED 1:50



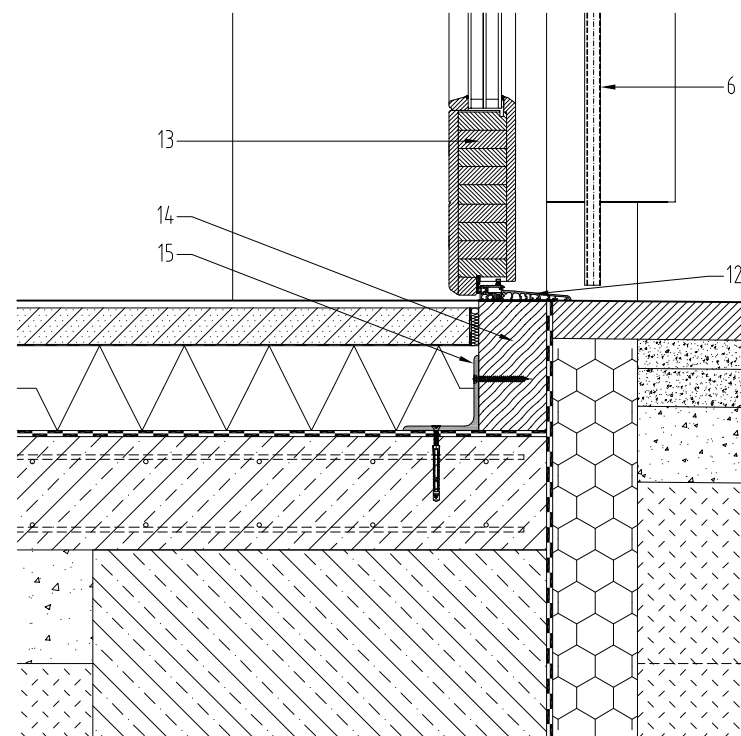
DETAIL A 1:10



DETAIL B 1:10



DETAIL C 1:10



- 1 fasádní hliníkový rošt
- 2 tepelná izolace z minerální vlny
- 3 pojistná difúzně otevřená fólie
- 4 provětrávaná vzduchová mezera tvořená svislými latěmi 35/80
- 5 dřevěný obklad z vertikálních prken, borovice s tepelnou úpravou v celém průřezu (Thermowood)
- 6 vnější žaluzie, lamely C-80
- 7 krycí plech vnější žaluzie
- 8 pomocná pásovina pro kotvení vnější žaluzie, ocel. pásovina 40/2 kotvená k okennímu rámu a okenní nadezdívce
- 9 okenní/dveřní rám
- 10 kotvení okenního rámu k okennímu překladu
- 11 zateplení nadpraží, xps tl. 70 mm
- 12 dveřní systémový práh kotvený k průběžnému dřevěnému hranolu
- 13 dveřní křídlo
- 14 dřevěný hranol v místě dveřního křídla kotvený k ocelovému L-úhelníku
- 15 ocelový L-úhelník 100/100/6
- 16 boční špaleta, prkno borovice s tepelnou úpravou v celém průřezu (Thermowood)
- 17 vodící lišta vnější žaluzie
- 18 kotvení okenního rámu k do ostění



GENERÁLNÍ PROJEKTANT

RUPRECHTICKÁ 199, LIBEREC, TEL:+420 482 412 211, atelierdavid@atelierdavid.cz

AKCE :

VÝSTAVBA NOVÉ MATEŘSKÉ ŠKOLY V RASPENAVĚ

ZADAVATEL :	JEŠTĚDSKÁ STAVEBNÍ SPOLEČNOST spol. s r.o.	ZAK. ČÍSLO:	D/11-006-RDS
VED. PROJEKTANT:	ING. ARCH. DAVID	DATUM:	10/2011
VYPRACOVAL:	ING. HAVRÁNEK, ING. KRATOCHVILOVÁ, BC. STŘEDA	STUPEŇ:	RDS
KONTROLOVAL:	ING. DLOUHÝ	MĚŘÍTKO:	1:50, 10

PŘÍLOHA:

SO 701 - STAVEBNÍ ČÁST

DETAIL DŘEVĚNÉ FASÁDY U VÝPLNÍ OTVORŮ
PROSKLENÁ STĚNA S VENKOVNÍ ŽALUZII

PŘÍLOHA:

PARÉ:

F8.1.13.